

# Пропорційні регулятори тиску. Серія ER200

Приєднання G1/4 і G3/8

ПРОПОРЦІЙНІ РЕГУЛЯТОРИ ТИСКУ СЕРІЯ ER200



- » Компактне виконання
- » Цифровий дисплей
- » Аналоговий і цифровий вхідні сигнали
- » Програмований
- » Налаштування діапазону регулювання
- » Відображення на дисплеї тиску і повідомлень про помилки
- » Пам'ять на вісім попередньо встановлених значень тиску (3 біта)

## ОСНОВНІ ХАРАКТЕРИСТИКИ ER2XX-5XXX

Модель	ER204-5 0/1/2 X ER238-5 0/1/2 X Аналоговий вхід	ER204-5P X ER238-5P X Цифровий вхід (паралельне кодування)
Робоче середовище	очищене повітря без необхідності маслорозпилення відповідно до ISO 8573-1:2010 [7:4:4]. Потребує встановлення відцентрових фільтрів 25 мкм, для забезпечення класу очищення повітря за стандартом ISO 8573-1:2010 [7:8:4]. Інертні гази.	
Максимальний тиск на вході регулятора	7 бар	7 бар
Мінімальний тиск на вході регулятора	Максимальний вихідний тиск +1 бар	Максимальний вихідний тиск +1 бар
Діапазон регулювання тиску	0,3 ÷ 5 бар	0,3 ÷ 5 бар
Клас захисту	IP40	IP40
Напруга живлення	24 V DC ± 10% (стабілізоване джерело живлення постійного струму з пульсаціями не більше 1%)	24 V DC ± 10% (стабілізоване джерело живлення постійного струму з пульсаціями не більше 1%)
Струм споживання	Не більше 0,15 А в режимі очікування або 0,6 А в робочому режимі	Не більше 0,15 А в режимі очікування або 0,6 А в робочому режимі
Вхідний сигнал (вхідний опір)	0 ÷ 10 V DC (6,7 кОм) 0 ÷ 5 V DC (10 кОм) 4 ÷ 20 mA (250 Ом)	10 біт
Кількість попередньо встановлених значень тиску	8 точок	функція недоступна
Вихідний сигнал (див. примітку 1)	Аналоговий вихід 1 - 5 V DC (опір на навантаженні не менше 500 кОм) Вихідний ключ типу NPN або PNP, вихід з відкритим колектором, напруга до 30 V, струм до 50 mA, падіння напруги 2,4 V, призначений для використання спільно з ПЛК або реле	Аналоговий вихід 1 - 5 V DC (опір на навантаженні не менше 500 кОм) Вихідний ключ типу NPN або PNP, вихід з відкритим колектором, напруга до 30 V, струм до 50 mA, падіння напруги 2,4 V, призначений для використання спільно з ПЛК або реле
Вихідний сигнал помилки	Вихідний ключ типу NPN або PNP, вихід з відкритим колектором, напруга до 30 V, струм до 50 mA, падіння напруги 2,4 V, призначений для використання спільно з ПЛК або реле	Вихідний ключ типу NPN або PNP, вихід з відкритим колектором, напруга до 30 V, струм до 50 mA, падіння напруги 2,4 V, призначений для використання спільно з ПЛК або реле
Діапазон прямого встановлення тиску	0,05 ÷ 5 бар - дискретність 0,01 бар	0,05 ÷ 5 бар - дискретність 0,01 бар
Гістерезис (див. примітку 2)	Не більше 0,5% від повного діапазону	Не більше 0,5% від повного діапазону
Нелінійність (див. примітку 2)	Не більше ± 0,3% від повного діапазону	Не більше ± 0,3% від повного діапазону
Роздільна здатність (див. примітку 2)	Не більше 0,2% від повного діапазону	Не більше 0,2% від повного діапазону
Повторюваність (див. примітку 2)	Не більше 0,3% від повного діапазону	Не більше 0,3% від повного діапазону
Теплова похибка: Зміщення кута від нуля	Не більше 0,15% від повного діапазону /°C	Не більше 0,15% від повного діапазону /°C
Теплова похибка: Зміна макс. діапазону регулювання тиску	Не більше 0.07% від повного діапазону /°C	Не більше 0.07% від повного діапазону /°C
Максимальні витрати (ANR) (див. примітку 3)	1500 л/хв	1500 л/хв
Час відгуку при нульовому об'ємі вихідної порожнини (див. примітку 4)	Не більше 0,2 с	Не більше 0,2 с
Час відгуку при об'ємі вихідної порожнини 1000 см <sup>3</sup> (див. примітку 4)	Не більше 0,8 с	Не більше 0,8 с
Стійкість до механічних вібрацій	Не більше 98 м/с <sup>2</sup>	Не більше 98 м/с <sup>2</sup>
Температура стисненого повітря	5°C ÷ 50°C	5°C ÷ 50°C
Температура навколишнього середовища	5°C ÷ 50°C	5°C ÷ 50°C
Приєднання вхід / вихід	G1/4 - G3/8	G1/4 - G3/8
Приєднання скидання	G3/8	G3/8
Монтаж	У будь-якому положенні	У будь-якому положенні
Вага	450 г	450 г
Примітка 1:	Аналоговий або дискретний тип вихідного сигналу обирається при замовленні (в кодуванні AP, AN, SP або SN)	
Примітка 2:	Характеристики наведені для тиску на виході, які змінюються в діапазоні від 10 до 90% від діапазону регулювання при напрузі живлення 24 V DC і тиску живлення не менше ніж на 1 бар більшому бажаному тиску на виході	
Примітка 3:	Характеристики наведені при максимальному тиску на вході і виході регулятора	
Примітка 4:	Час відгуку приведено при умові максимального тиску на вході і ступінчастій зміні сигналу вихідного тиску: з 50% до 100% від повного діапазону регулювання; з 50% до 60% від повного діапазону регулювання; з 50% до 40% від повного діапазону регулювання	

**ОСНОВНІ ХАРАКТЕРИСТИКИ ER2XX-9XXX**

<b>Модель</b>	ER204-9 0/1/2 X ER238-9 0/1/2 X Аналоговий вхід	ER238-9P X ER238-9P X Цифровий вхід
<b>Робоче середовище</b>	очищене повітря без необхідності маслорозпилення відповідно до ISO 8573-1:2010 [7:4:4]. Потребує встановлення відцентрових фільтрів 25 мкм, для забезпечення класу очищення повітря за стандартом ISO 8573-1:2010 [7:8:4]. Інертні гази.	
<b>Макс. тиск на вході</b>	10 бар	10 бар
<b>Мін. тиск на вході</b>	Максимальний вихідний тиск +1 бар	Максимальний вихідний тиск +1 бар
<b>Діапазон регулювання тиску</b>	0,5 ÷ 9 бар	0,5 ÷ 9 бар
<b>Клас захисту</b>	IP40	IP40
<b>Напруга живлення</b>	24 V DC ± 10% (стабілізоване джерело живлення DC з пульсаціями не більше 1%)	24 V DC ± 10% (стабілізоване джерело живлення DC з пульсаціями не більше 1%)
<b>Струм споживання</b>	Не більше 0,15 А в режимі очікування або 0,6 А в робочому режимі	Не більше 0,15 А в режимі очікування або 0,6 А в робочому режимі
<b>Вхідний сигнал (вихідний опір)</b>	0 ÷ 10 V (6,7 кОм) 0 ÷ 5 V (10 кОм) 4 ÷ 20 mA (250 Ом)	10 біт
<b>Кількість попередньо встановлених значень тиску</b>	8 точок	функція недоступна
<b>Вихідний сигнал (див. примітку 1)</b>	Аналоговий вихід 1 - 5 V DC (опір на навантаженні не менше 500 кОм) вихідної ключ NPN або PNP, вихід з відкритим колектором, напруга до 30 V, струм до 50 mA, падіння напруги 2,4 V, призначений для використання спільно з ПЛК або реле	Аналоговий вихід 1 - 5 V DC (опір на навантаженні не менше 500 кОм) вихідної ключ NPN або PNP, вихід з відкритим колектором, напруга до 30 V, струм до 50 mA, падіння напруги 2,4 V, призначений для використання спільно з ПЛК або реле
<b>Вихідний сигнал помилки</b>	Вихідний ключ NPN або PNP, вихід з відкритим колектором, напруга до 30 V, струм до 50 mA, падіння напруги 2,4 V, призначений для використання спільно з ПЛК або реле	Вихідний ключ NPN або PNP, вихід з відкритим колектором, напруга до 30 V, струм до 50 mA, падіння напруги 2,4 V, призначений для використання спільно з ПЛК або реле
<b>Діапазон прямого встановлення тиску</b>	0,05 ÷ 9 бар дискретність 0,01 бар	0,05 ÷ 9 бар дискретність 0,01 бар
<b>Гістерезис (див. примітку 2)</b>	Не більше 0,5% від повного діапазону	Не більше 0,5% від повного діапазону
<b>Нелінійність (див. примітку 2)</b>	Не більше ± 0,3% від повного діапазону	Не більше ± 0,3% від повного діапазону
<b>Роздільна здатність (див. примітку 2)</b>	Не більше 0,2% від повного діапазону	Не більше 0,2% від повного діапазону
<b>Повторюваність (див. примітку 2)</b>	Не більше 0,3% від повного діапазону	Не більше 0,3% від повного діапазону
<b>Теплова похибка: смещение кута від нуля</b>	Не більше 0,15% від повного діапазону /°C	Не більше 0,15% від повного діапазону /°C
<b>Теплова похибка: Зміна макс. діапазону регулювання тиску</b>	Не більше 0.07% від повного діапазону /°C	Не більше 0.07% від повного діапазону /°C
<b>Максимальні витрати (див. примітку 3)</b>	1500 л/хв	1500 л/хв
<b>Час відгуку при нульовому об'ємі вихідної порожнини (див. примітку 4)</b>	Не більше 0,2 с	Не більше 0,2 с
<b>Час відгуку при об'ємі вихідної порожнини 1000 см<sup>3</sup> (див. примітку 4)</b>	Не більше 0,8 с	Не більше 0,8 с
<b>Стійкість до механічних вібрацій</b>	98 м/с <sup>2</sup>	98 м/с <sup>2</sup>
<b>Температура навколишнього середовища</b>	5 ÷ 50 °C	5 ÷ 50 °C
<b>Температура стисненого повітря</b>	5 ÷ 50 °C	5 ÷ 50 °C
<b>Приєднання вхід / вихід</b>	G1/4 - G3/8	G1/4 - G3/8
<b>Приєднання Скидання</b>	G3/8	G3/8
<b>Монтаж</b>	У будь-якому положенні	У будь-якому положенні
<b>Вага</b>	450 г	450 г
<b>Примітка 1:</b>	Аналоговий або дискретний тип вихідного сигналу обирається при замовленні	
<b>Примітка 2:</b>	Характеристики наведені для тиску на виході, які змінюються в діапазоні від 10 до 90% від діапазону регулювання при напрузі живлення 24 V постійного струму і тиску живлення не менше ніж на 1 бар більшому бажаному тиску на виході	
<b>Примітка 3:</b>	Характеристики наведені при максимальному тиску на вході і виході регулятора	
<b>Примітка 4:</b>	Час відгуку приведено при умові максимального тиску на вході і ступінчастій зміні сигналу вихідного тиску: з 50% до 100% від повного діапазону регулювання; з 50% до 60% від повного діапазону регулювання; з 50% до 40% від повного діапазону регулювання	

## СТАНДАРТНІ КОДУВАННЯ

## МОДЕЛІ

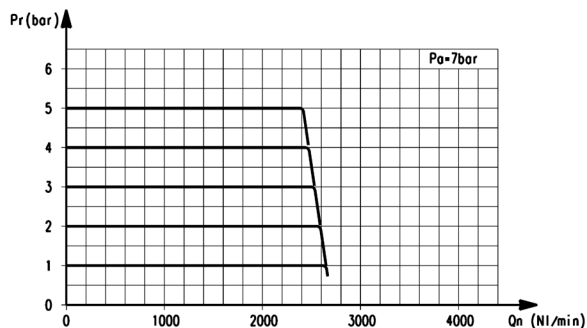
ER238-50AP	ER238-52AP	ER238-5PSP	ER238-90SP	ER238-92SP
ER238-50SP	ER238-52SP	ER238-90AP	ER238-92AP	ER238-9PSP

## КОДУВАННЯ

ER	2	04	-	5	0	AN
----	---	----	---	---	---	----

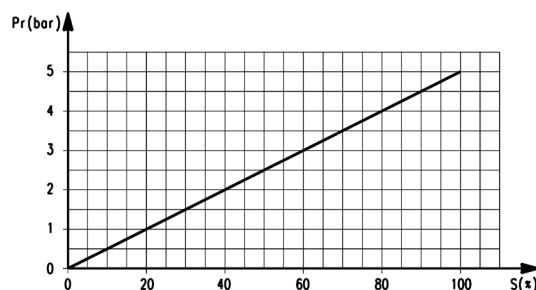
<b>ER</b>	СЕРІЯ
<b>2</b>	РОЗМІР: 2 = розмір 2
<b>04</b>	ПРИЄДНАННЯ: 04 = G1/4 38 = G3/8
<b>5</b>	РОБОЧИЙ ТИСК: 5 = 0 ÷ 5 бар 9 = 0,5 ÷ 9 бар
<b>0</b>	ВХІДНИЙ СИГНАЛ: 0 = 0 - 10 V 1 = 0 - 5 V 2 = 4 - 20 mA P = цифровий вхід 10 біт
<b>AN</b>	ВИХІДНИЙ СИГНАЛ: AN = 1 - 5 V аналоговий, помилка (NPN) AP = 1 - 5 V аналоговий, помилка (PNP) SN = дискретний транзисторний вихід (NPN), сигнал помилки (NPN) SP = дискретний транзисторний вихід (PNP), сигнал помилки (PNP)

## ХАРАКТЕРИСТИКИ РЕГУЛЯТОРА



ВИТРАТНА ХАРАКТЕРИСТИКА НАПОВНЕННЯ ER-204-5xxx

Pr = регульований тиск [бар]  
Qn = витрати [л/хв]  
Pa = тиск живлення 7 бар

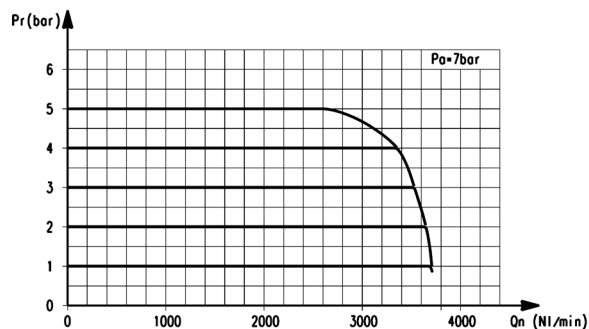


РЕГУЛЮВАЛЬНА ХАРАКТЕРИСТИКА ER-2xx-5xxx

Pr = регульований тиск [бар]  
S = вхідний сигнал [%]

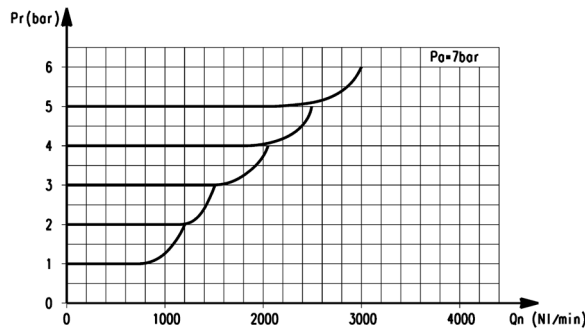
**ХАРАКТЕРИСТИКИ РЕГУЛЯТОРА**

ПРОПОРЦІЙНІ РЕГУЛЯТОРИ ТИСКУ СЕРІЯ ER200



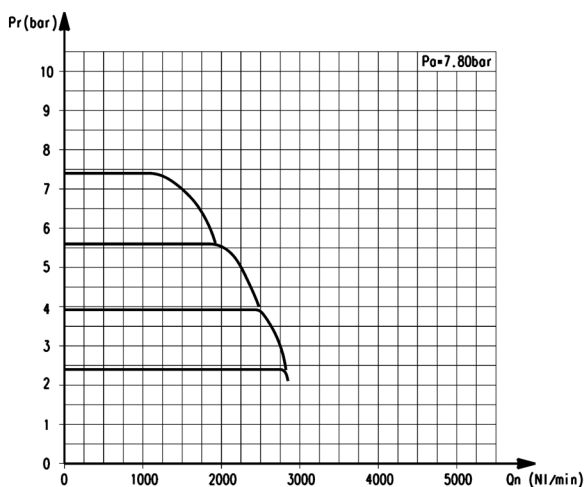
ВИТРАТНА ХАРАКТЕРИСТИКА НАПОВНЕННЯ ER-238-5xxx

Pr = регульований тиск [бар]  
Qn = витрати [Нл/хв]  
Pa = тиск живлення 7 бар



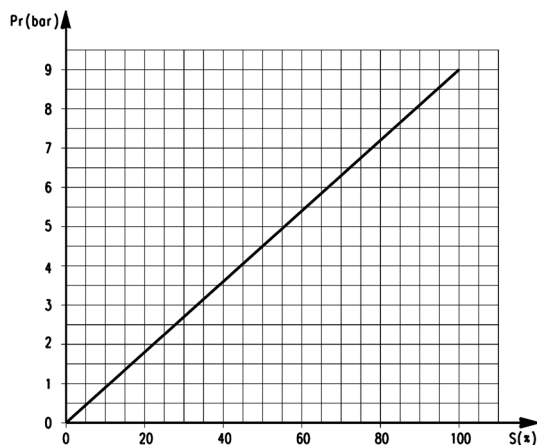
ВИТРАТНА ХАРАКТЕРИСТИКА СКИДАННЯ ER-2xx-5xxx

Pr = регульований тиск [бар]  
Qn = витрати [Нл/хв]  
Pa = тиск живлення 7 бар



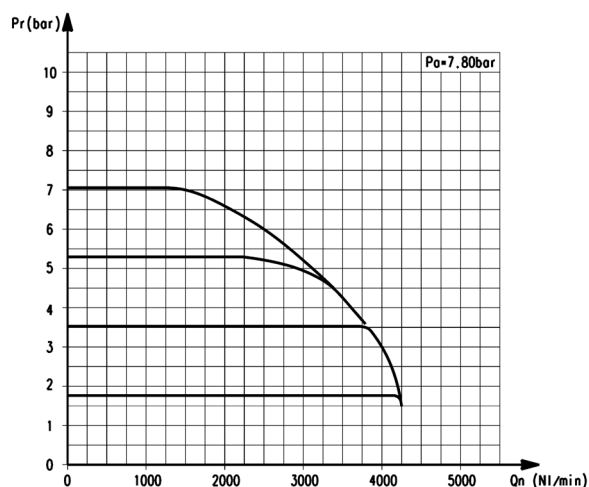
ВИТРАТНА ХАРАКТЕРИСТИКА НАПОВНЕННЯ ER-204-9xxx

Pr = регульований тиск [бар]  
Qn = витрати [Нл/хв]  
Pa = тиск живлення 7,80 бар



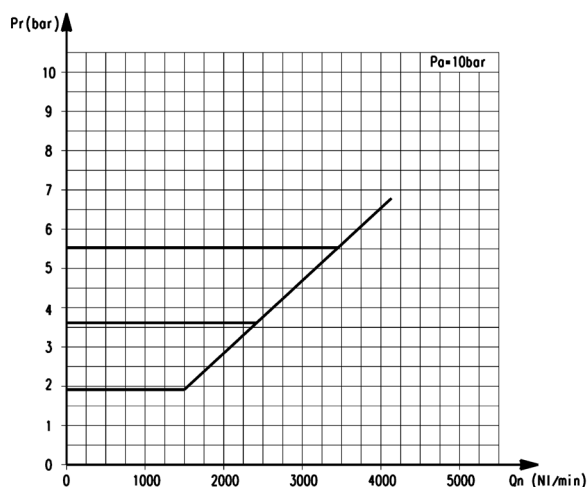
РЕГУЛЮВАЛЬНА ХАРАКТЕРИСТИКА ER-2xx-9xxx

Pr = регульований тиск [бар]  
S = вхідний сигнал [%]



ВИТРАТНА ХАРАКТЕРИСТИКА НАПОВНЕННЯ ER-238-9xxx

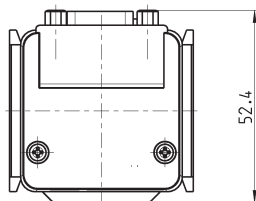
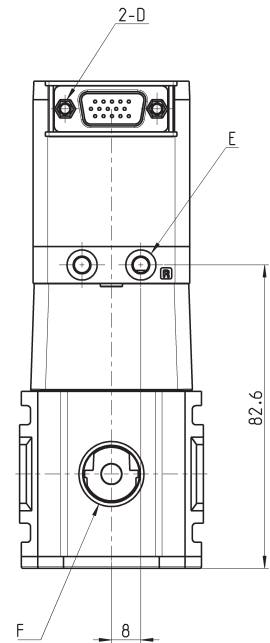
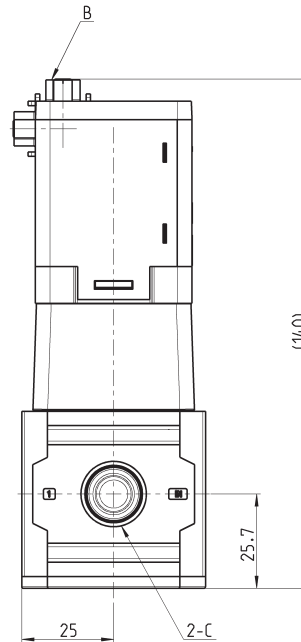
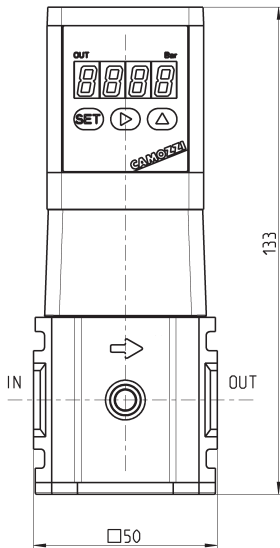
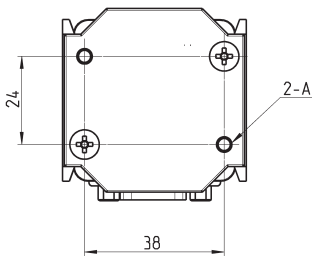
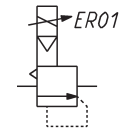
Pr = регульований тиск [бар]  
Qn = витрати [Нл/хв]  
Pa = тиск живлення 7,80 бар



ВИТРАТНА ХАРАКТЕРИСТИКА СКИДАННЯ ER-2xx-9xxx

Pr = регульований тиск [бар]  
Qn = витрати [Нл/хв]  
Pa = тиск живлення 10 бар

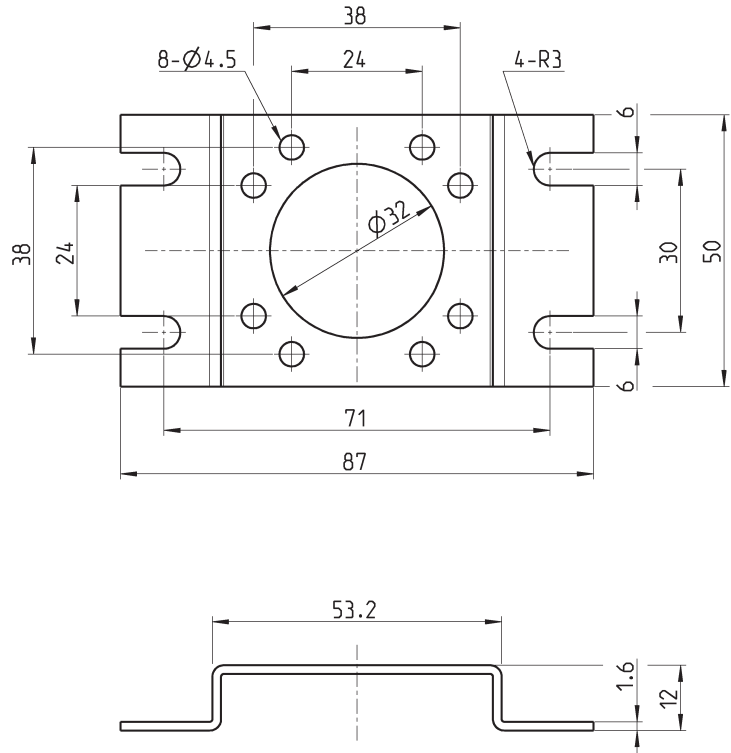
## Цифровий електропневматичний перетворювач Серія ER200



Мод.	A	B	C	D	E	F
<b>ER204</b>	M4 глибина 12	роз'єм D-sub, 15-ти контактний	G1/4	4-40 UNC	Ø4,2 порт R (вихідний порт керування тиском)	G3/8 вихідний порт
<b>ER238</b>	M4 глибина 12	роз'єм D-sub, 15-ти контактний	G3/8	4-40 UNC	Ø4,2 порт R (вихідний порт керування тиском)	G3/8 вихідний порт

### Скоба Мод. ER2-B1

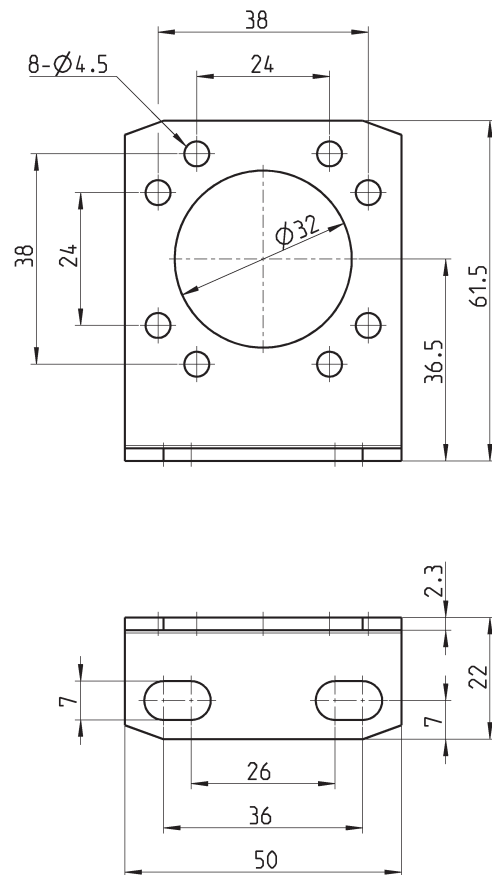
Для підлогового монтажу



Мод.  
**ER2-B1**

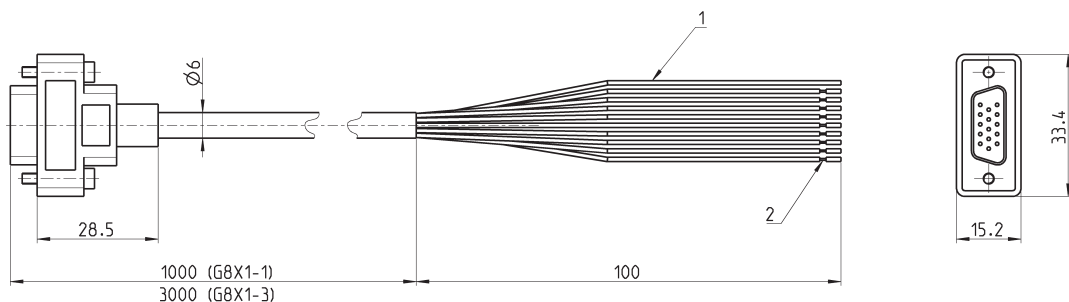
### Скоба Мод. ER2-B2

Для настінного монтажу



Мод.  
**ER2-B2**

## G8X1 кабель і роз'єм для регулятора з аналоговим вхідним сигналом



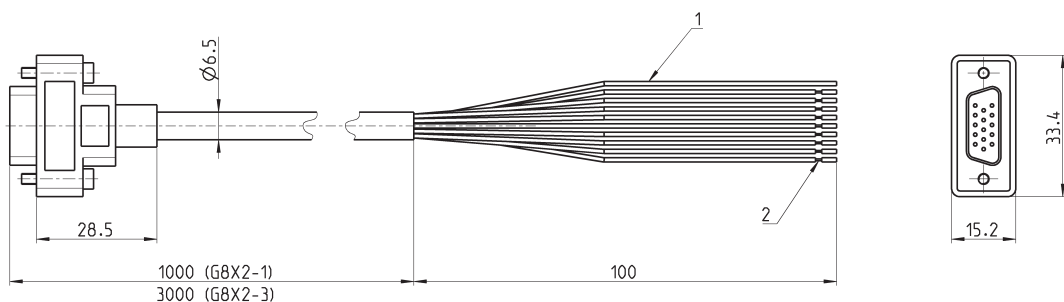
№ контакту	1	2	3	4	5	6	7	8	9	10	11	12	13	14	15			
Колір ізоляції	Корич.	Помаранч.	Жовтий	-	Червоний	-	-	-	-	Сірий	Білий	-	Зелений	Синій	Чорний			
Найменування	Вхідний сигнал для предналаштування тиску				-	Живлення +24V DC				-	Вхідний сигнал	-	Аналоговий вих. сигнал	Дискретний вих. сигнал	Сигнал помилки			
Призначення	Біт 1	Біт 1	Біт 1	не викор.	Живлення +24V DC				не використ.	Загал.	0-10V DC	0-5V DC	4-20mA DC	не викор.	Вихід з захистом від КЗ 1 - 5 V	NPN або PNP	NPN або PNP	Живлення (0V)

Мод.

G8X1-1 1 метр

G8X1-3 3 метри

## G8X2 кабель і роз'єм для регулятора з вхідним сигналом в паралельному коді



№ контакту	1	2	3	4	5	6	7	8	9	10	11	12	13	14	15				
Колір ізоляції	Коричн.	Помар.	Жовт.	Фіол.	Червон.	Блак.	Рожев.	Білий з чорн. смугою	Красн. з чорн. смугою	Сірий	Білий	Зелений з чорн. смугою	Зелений з чорною смугою	Синій	Чорн.				
Найменування	Цифровий вхідний сигнал, біти 1-3 предналаштовані				Живлення +24V DC				Цифровий вхідний сигнал				Цифровий вхідний сигнал	Аналог. вих.	Дискрет. вих.	Сигнал помилки	Живлення (0V)		
Призначення	Біт 1	Біт 2	Біт 3	Біт 4	Живлення +24V DC				Біт 5	Біт 6	Біт 7	Біт 8	Загал.	Біт 9	Біт 10	Вихід з захистом від КЗ 1 - 5 V DC	NPN або PNP	NPN або PNP	Живлення (0V)

Мод.

G8X2-1 1 метр

G8X2-3 3 метри